

## ICHIMENS

### Xe nâng thùng phi XC 70-05



**NIC-700-007**

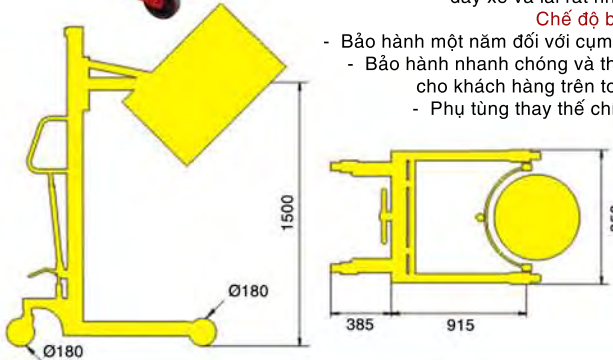
**Phạm vi sử dụng:**  
Dùng để nâng hạ hay di chuyển thùng phi, nâng thùng phi lên cao và lật nghiêng theo ý muốn, để rót hoặc đổ các chất lỏng.

**Ưu điểm:**

- Vận nâng: Kẹp được tất cả các loại thùng phi sắt hay phi nhựa (kể cả các thùng phi bị bẹp, méo).
- Bền bỉ: Sử dụng bộ thủy lực BM 32 - 800 đã được dùng trên xe nâng cao 500kg, do vậy nó hoạt động rất tin cậy. Ngoài ra với cấu nâng hạ thật nhanh và chống cháy nổ trong các nhà máy hóa chất, nhà máy sơn... Xe này sẽ được lắp thêm bộ xilanh nén khí, nâng hạ bằng nguồn khí nén có sẵn trong nhà máy.
- Nhẹ nhàng: Ngoài các bánh lái được lắp vòng bi côn đờ chặn, các bánh trước của xe dùng loại bánh 180, do vậy việc đẩy xe và lái rất nhẹ nhàng.

**Chế độ bảo hành:**

- Bảo hành một năm đối với cụm thủy lực.
- Bảo hành nhanh chóng và thuận tiện cho khách hàng trên toàn quốc.
- Phụ tùng thay thế chính hãng.



Model	Mã cung cấp	Tải trọng nâng	Chiều dài càng xe (B)	Chiều rộng càng xe (A1)	Khoảng cách giữa 2 càng (A2)	Tự trọng xe
XCD 500	<b>NIC-700-007</b>	500kg	915mm	850mm	700mm	165mm

### 1 Tấn Xe nâng cao XC 59-10

**Phạm vi sử dụng:**

- Thích hợp để di chuyển, xếp và lấy hàng hóa từ các giá cao, trên sàn xe tải hay từ container.
- Tháo và lắp các bộ khuôn lớn trên các máy đột dập...

**Ưu điểm:**

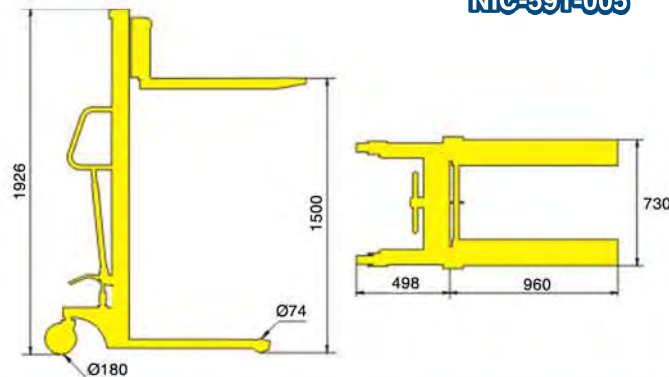
- Chắc chắn: Bộ khung xe được hàn thành khối từ các thanh thép chữ C dày tới 6mm, những điểm chịu lực đều được gia cố bằng những tấm thép dày, đảm bảo cho xe không bị yếu khi nâng vật lên cao.
- Bền bỉ: Bộ thủy lực sử dụng xi lanh và pitong mạ crom cực bền. Độ bóng của Pitong cao và không bị gỉ làm cho các phốt dầu ít bị mài mòn.
- Nhẹ nhàng: Các bánh lái của xe được lắp 2 vòng bi côn đờ chặn với bộ khung vững chắc và các bánh xe dung loại vật liệu PU tiên tiến làm cho xe di chuyển êm nhẹ trên cả những đoạn đường gồ ghề.

**Chế độ bảo hành:**

- Bảo hành 1 năm đối với cụm thủy lực.
- Bảo hành nhanh chóng và thuận tiện cho khách hàng trên toàn quốc.
- Phụ tùng thay thế chính hãng.



**NIC-591-005**



Model	Tải trọng nâng	Chiều dài càng nâng	Kích thước ngoài càng nâng	Kích thước giữa hai càng nâng	Tự trọng xe
XC 59 - 10	1.000kg	960mm	730mm	430mm	218kg

### 2,5 Tấn Xe nâng tay bánh đôi XT680-1190

**Phạm vi sử dụng:**

Thích hợp để di chuyển các loại hàng hóa, vật tư chi tiết... đã được đặt trên các loại giá đỡ tiêu chuẩn. Nhà máy, kho xưởng, siêu thị, sân xe tải, sân côngteno... tất cả các nơi để hàng hóa có mặt phẳng đều rất thích hợp sử dụng loại sản phẩm này để di chuyển hàng hóa.

**Chắc chắn:**

Các kết cấu chịu tải được dập liền khối bằng thép tấm, cứng vững cho phép chịu tải vượt quá tới 20% tải trọng thiết kế.

**Bền bỉ:**

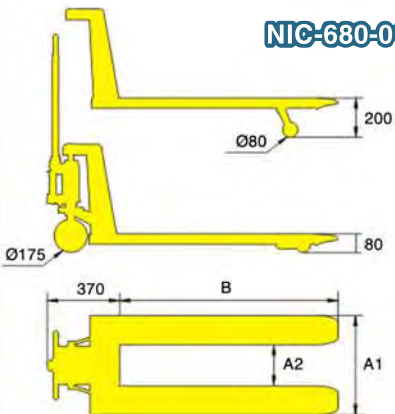
Cụm thủy lực piston bằng thép mạ crom cực bền, cho phép sử dụng lâu dài và chi phí bảo dưỡng thấp.

**Nhẹ nhàng:**

Thiết kế ưu việt nhất, cả gối trên và gối dưới của cụm quay đều có vòng bi. Xoay chuyển rất dễ dàng và nhẹ nhàng.



**NIC-680-015**



**Xe cho người Việt:**

Tay bơm được thiết kế phù hợp với tầm vóc của người Việt Nam (chỉ dài có 800mm). Thao tác bơm thoải mái, làm việc lâu mà không tốn sức.

**Chế độ bảo hành:**

- Bảo hành 1 năm đối với cụm thủy lực.
- Bảo hành nhanh chóng thuận tiện cho khách hàng trên toàn quốc.
- Phụ tùng thay thế chính hãng.

Model	Mã cung cấp	Tải trọng xe	Chiều dài càng xe (B)	Chiều rộng toàn bộ (A1)	Khoảng cách giữa 2 càng (A2)	Tự trọng xe
XT680-1190	<b>NIC-580-015</b>	2500kg	1190mm	680mm	380mm	90kg

## FAIRLINE

### Xe bốc xếp kéo tay HTA 9001

**Tính năng:**

Bánh xe cao su với vành bánh bằng thép

**Thông số kỹ thuật:**

Mã sản phẩm: **MIS-900-714**  
Kích thước mở ra: 420 x 405 x 1100mm  
Kích thước gấp lại: 190 x 405 x 720mm  
Tải trọng tối đa: 90 kg



**HÀNG MỚI**

### Xe đẩy Fairline FBH150

**Tính năng :**

Sàn xe bằng thép kết hợp với bánh xe cao su, Thiết kế chắc chắn

**Thông số kỹ thuật:**

Mã sản phẩm: **MIS-150-689**  
Kích thước: 480 x 740mm  
Trọng tải: 150 kg  
Độ cao sàn xe: 235 mm  
Độ cao tay đẩy: 830 mm

**HÀNG MỚI**



Bánh xe bằng cao su chắc chắn